

# MODEL 8493

## Installation Instructions

SPECIAL MODELS MAY HAVE ALTERNATE TRACKS, TRAYS AND/OR HANDLES

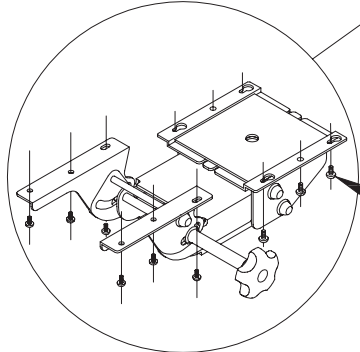
MODÈLES SPÉCIAUX QUI PEUVENT AVOIR DES TYPES DE RAILS, DE PLATEAUX ET/OU DE LEVIERS DE CONFIGURATION DIFFÉRENTE.

KEYBOARD TRAY (OPTIONAL)  
PLATEAU POUR CLAVIER (OPTIONNEL)

RECOMMEND DRILLING  
Ø.125/.136" [3.2/3.5mm] x  
1/2" [13mm] DEEP (6)  
FOR MDF TRAYS >1/2" [13mm] THICK  
PROFONDEUR DU PERFORAGE RECOMMANDÉE:  
Ø.125/.136" [3.2/3.5mm] x  
1/2" [13mm] (6) POUR LES PLATEAUX FINIS  
EN MDF > 1/2" [13mm] D'ÉPAISSEUR

TRAY BRACKET  
SUPPORT POUR PLATEAU

NON-RETRACTABLE MECHANISM  
MÉCANISME NON RÉTRACTABLE



TRACK  
RAIL

DRILL Ø.125/.136" [3.2/3.5mm] x  
5/8" [16mm] DEEP (12)

MÈCHE Ø.125/.136" [3.2/3.5mm]  
5/8" [16mm] PROFONDEUR (12)

WORKSURFACE  
SURFACE DE TRAVAIL

BUMPER  
PARE-CHOC

#8 x 5/8" LONG ROUND HEAD PHILLIPS  
RECESS SPECIAL TAPPING SCREWS PROVIDED (12)  
#8 x 5/8" : (12) VIS LONGUES TÊTES RONDES PHILLIPS  
EN RETRAIT « SPECIAL TAPPING » SONT FOURNIES

LOCATE CORD CLIP TO SUIT APPLICATION  
FIXEZ L'ATTACHE DE CÂBLE À UN ENDROIT STRATÉGIQUE

MOUNT TRACK / NON-RETRACTABLE MECHANISM  
1/2" IN FROM FRONT EDGE OF WORKSURFACE  
INSTALLEZ LE RAIL SOUS LA SURFACE DE TRAVAIL  
À 1/2" DE RETRAIT DU DEVANT DE LA SURFACE

TRACK GUARD  
\* TRACK GUARD MUST BE INSTALLED TO ENSURE PRODUCT INTEGRITY.  
LE DISPOSITIF DE SÉCURITÉ DOIT ÊTRE INSTALLÉ SUR LE DEVANT  
DU RAIL POUR ASSURER UNE PROTECTION SÛRE.

MECHANISM  
MÉCANISME

HANDLE/KNOB/WAND TILT ADJ.  
MANCHE/BOUTON/TIGE D'AJUSTEMENT D'INCLINAISON

#8 x 5/8" LONG ROUND HEAD PHILLIPS  
RECESS SPECIAL TAPPING SCREWS PROVIDED (6)  
#8 x 5/8" : (6) VIS LONGUES TÊTES RONDES PHILLIPS  
EN RETRAIT « SPECIAL TAPPING » SONT FOURNIES

#8 x 5/8" LONG ROUND HEAD PHILLIPS  
RECESS SPECIAL TAPPING SCREWS PROVIDED (6)  
#8 x 5/8" : (6) VIS LONGUES TÊTES RONDES PHILLIPS  
EN RETRAIT « SPECIAL TAPPING » SONT FOURNIES

# TRAY and MOUSE SET

**Hardware Included:**

- (4) Acorn Nuts
- (4) Screws
- (4) Anti-Slip Keyboard Pads
- (1) Mouse Pad \*
- (1) Mouse Catcher \*
- \* - only with Mouse Set

**Tools Needed:**

- Phillips Head Screwdriver
- Wrench
- Allen Wrench

